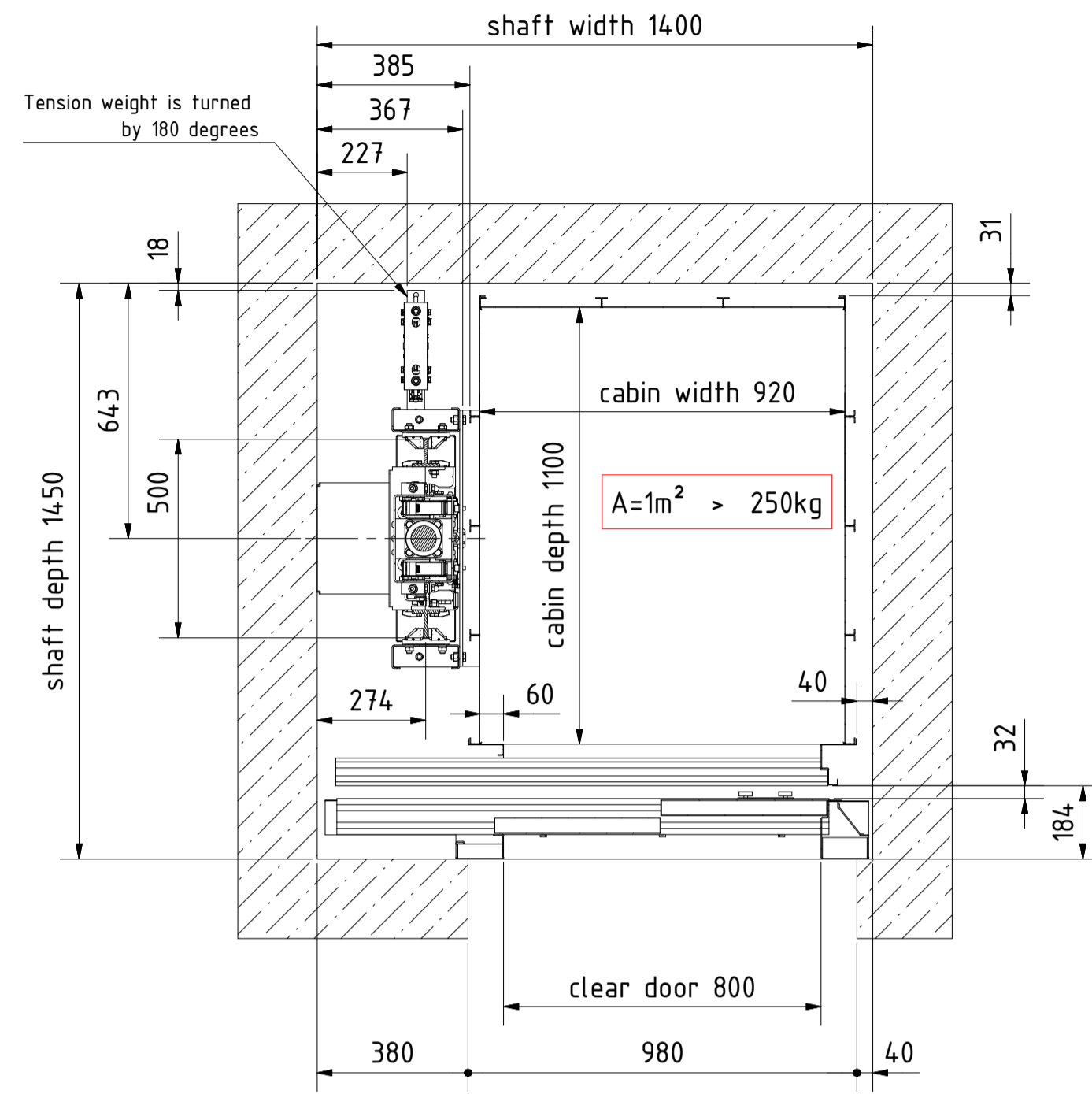
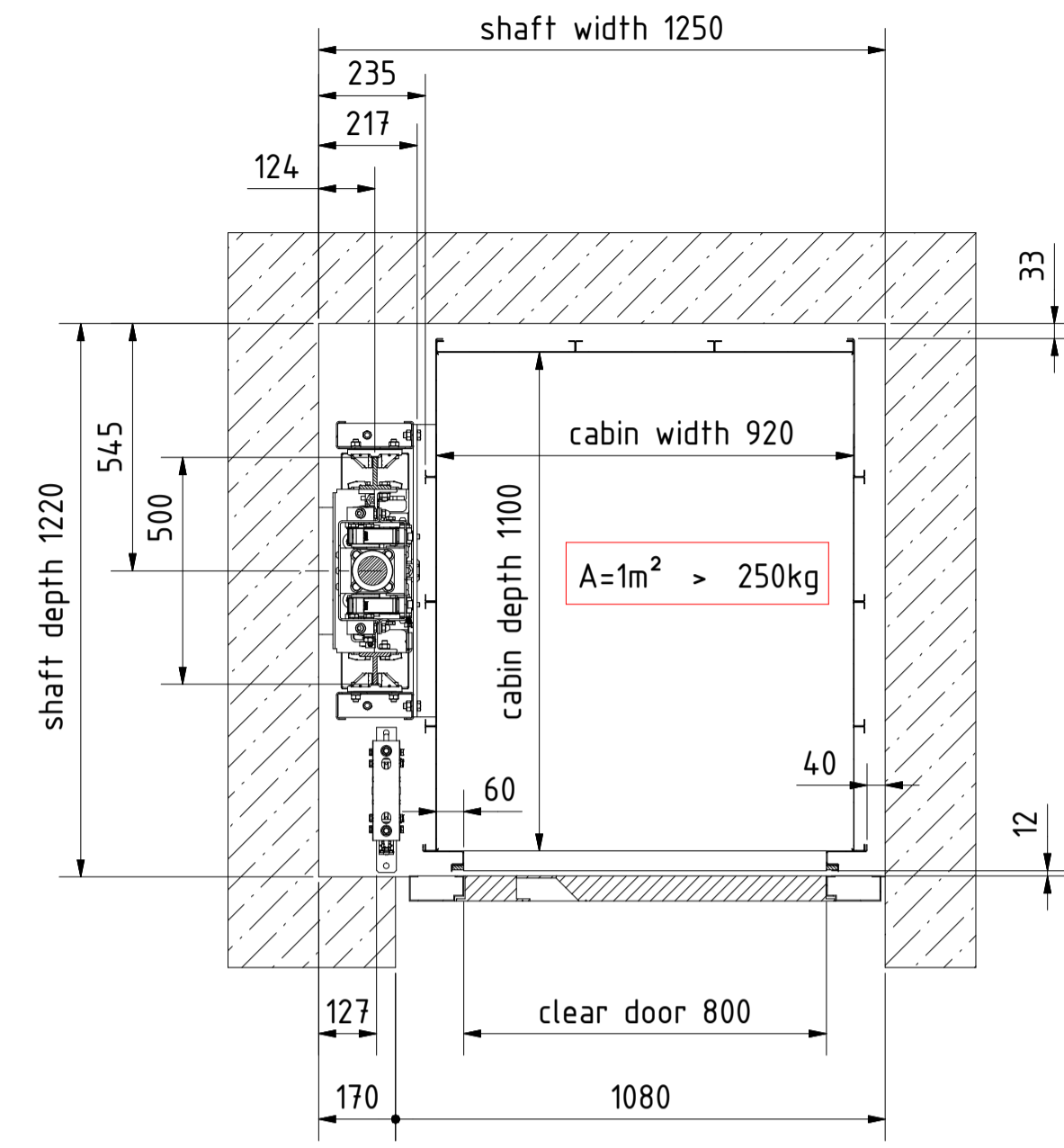


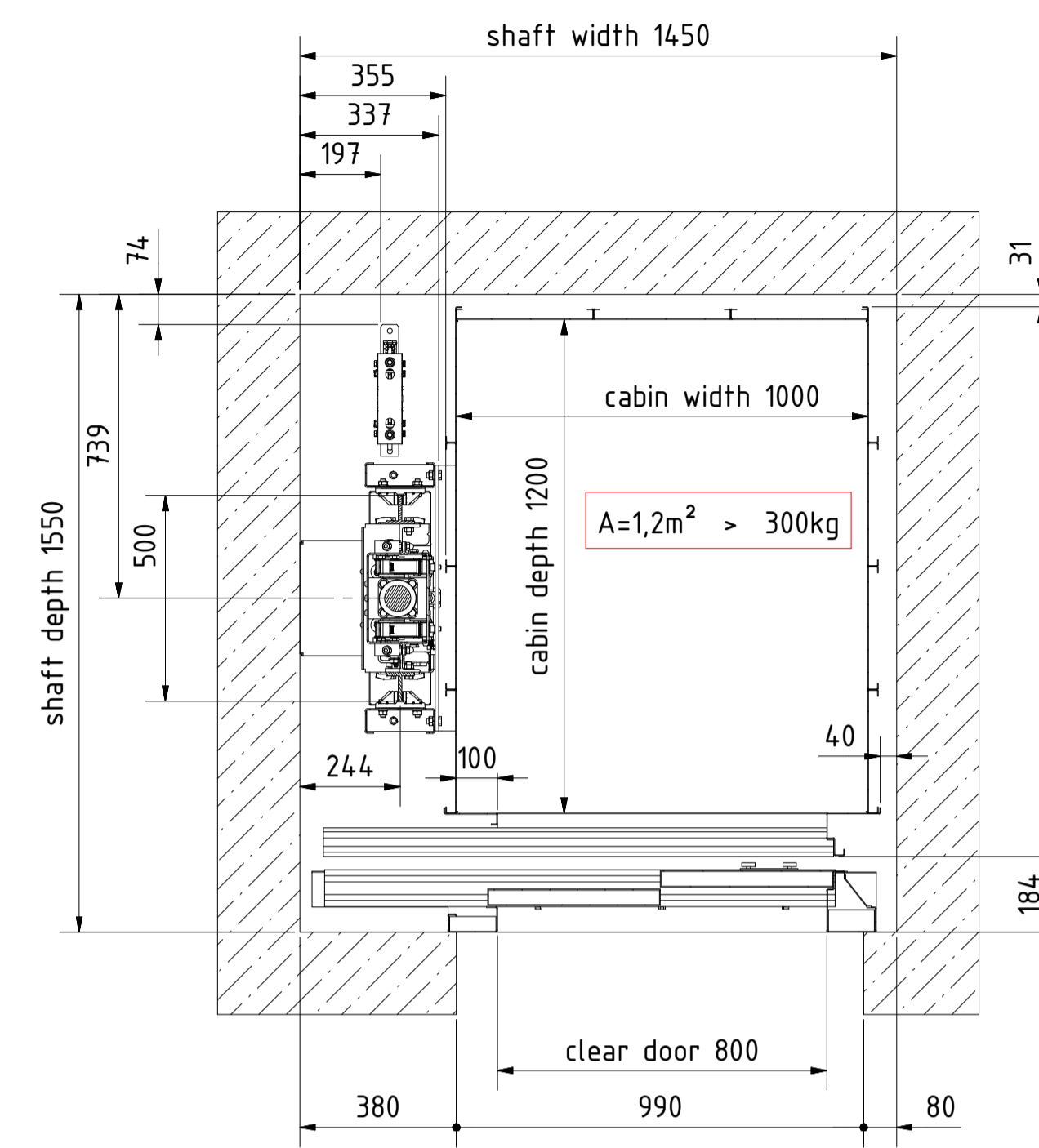
Layout - 250kg - Automatic Doors (co = 800mm)



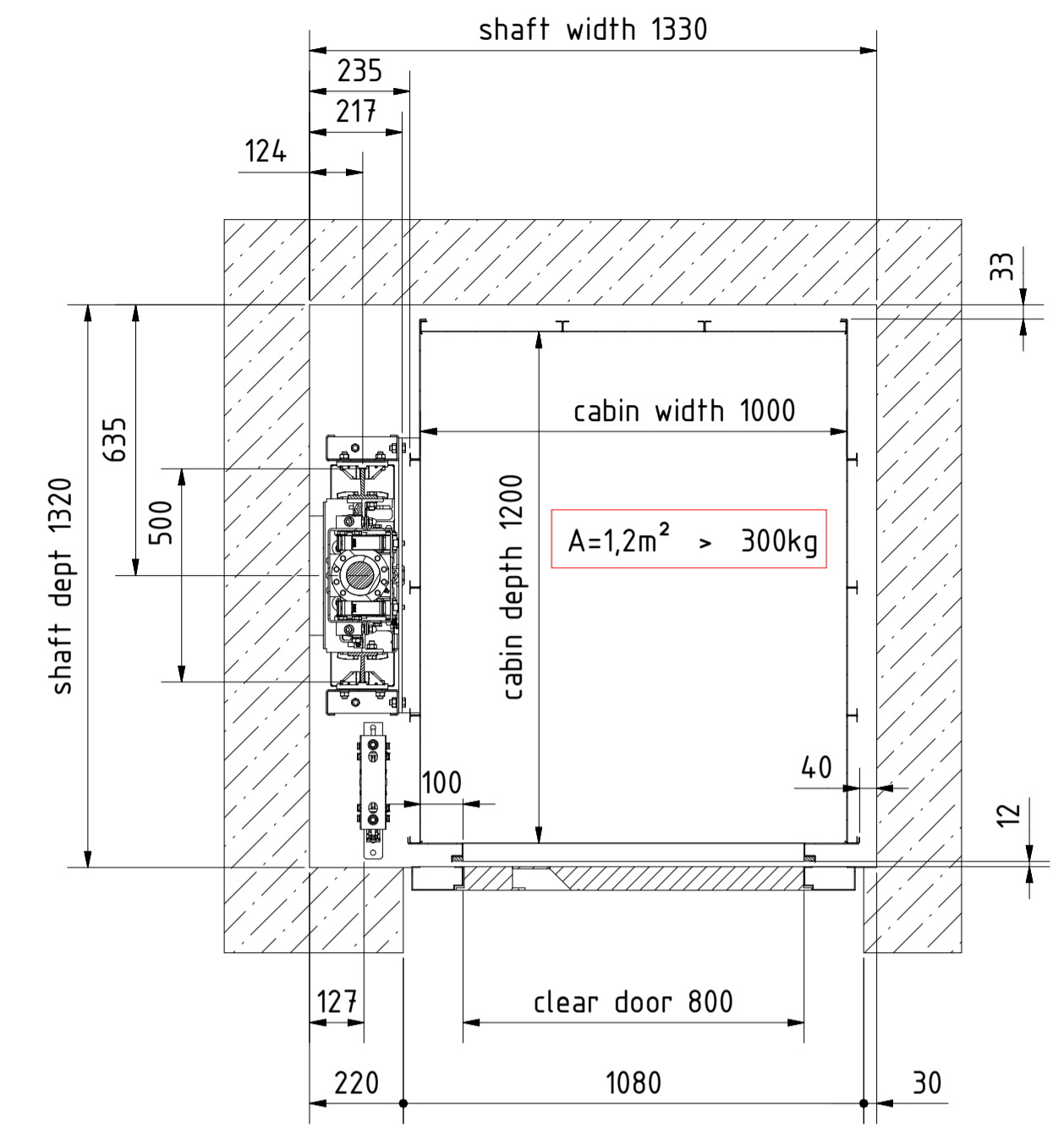
Layout - 250kg - Manual Doors (co = 800mm)



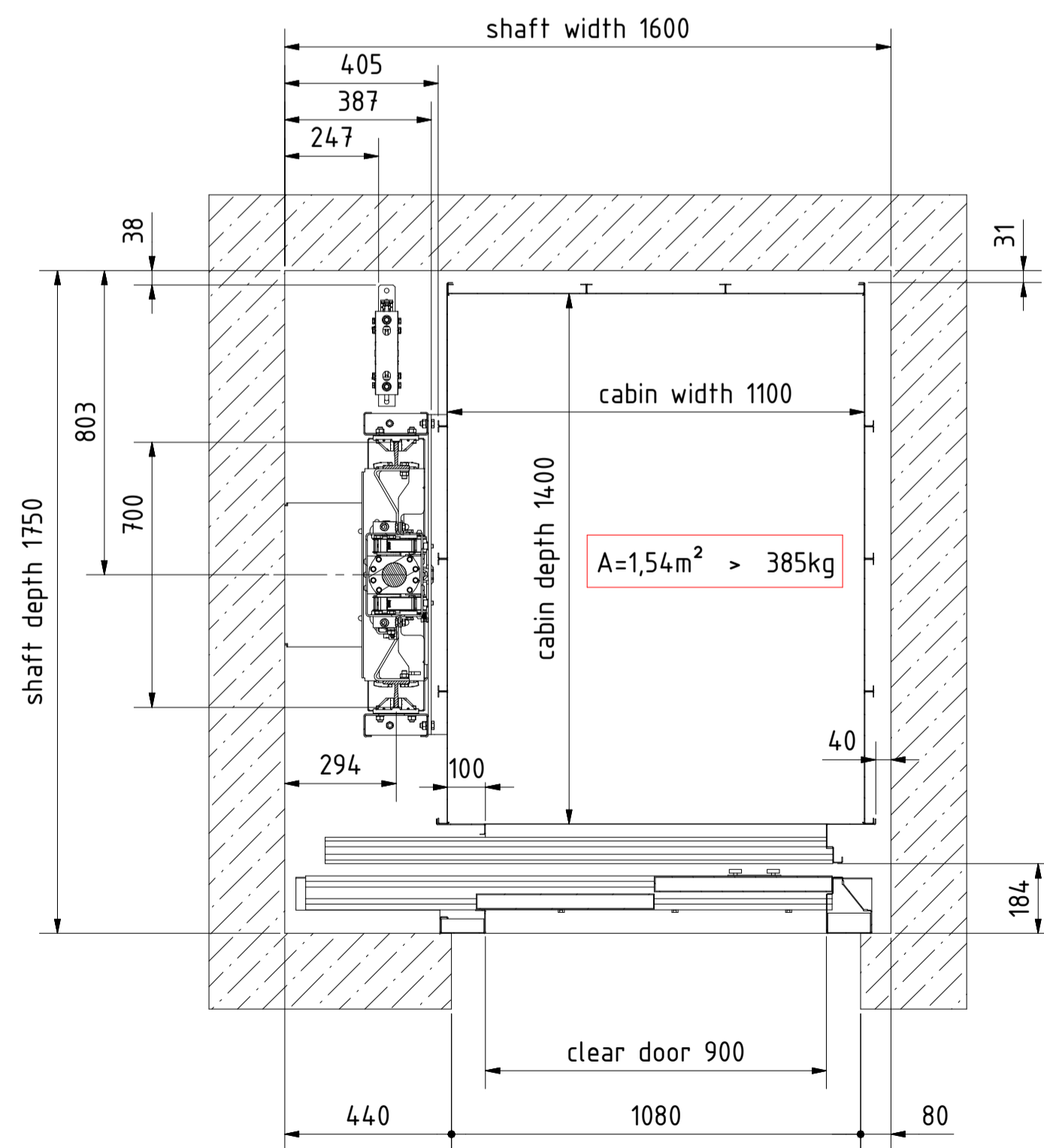
Layout - 300kg - Automatic Doors (co = 800mm)



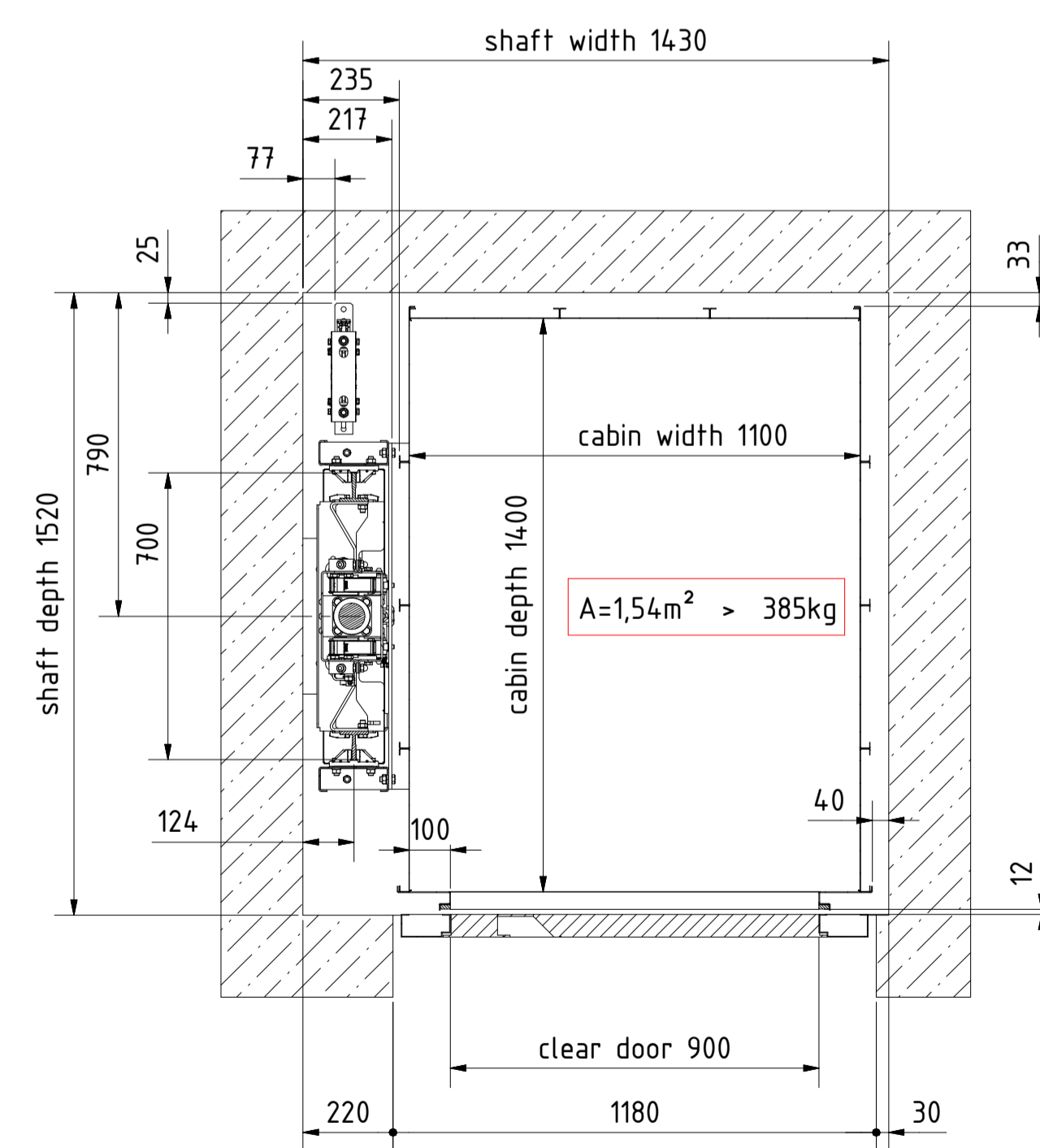
Layout - 300kg - Manual Doors (co = 800mm)



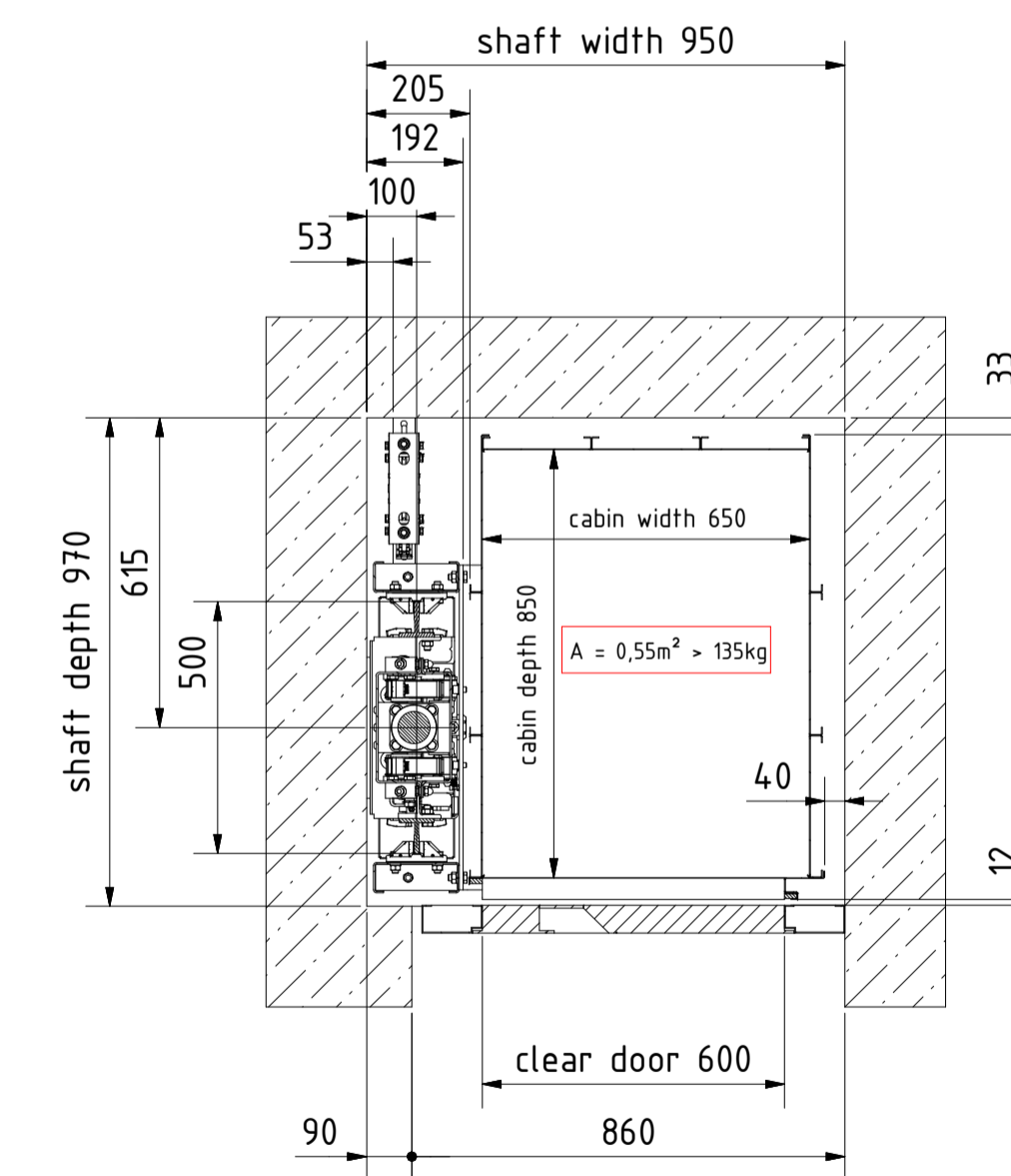
Layout - 385kg - Automatic Doors (co = 900mm)



Layout - 385kg - Manual Doors (co = 900mm)



Minimal shaft size - Manual door (co = 600mm)



Projektionsmethode		Allgemeintoleranz ISO 2768-mk	Werkstückkanten DIN ISO 13715	Maßstab: 1:15
		Material:		
		Datum	Name	
		Gezeichnet 09.11.2017		
		Kontrolliert		
		Norm		
Piconorm Homelift-Kit				1 A1
Status	Änderungen	Datum	Name	